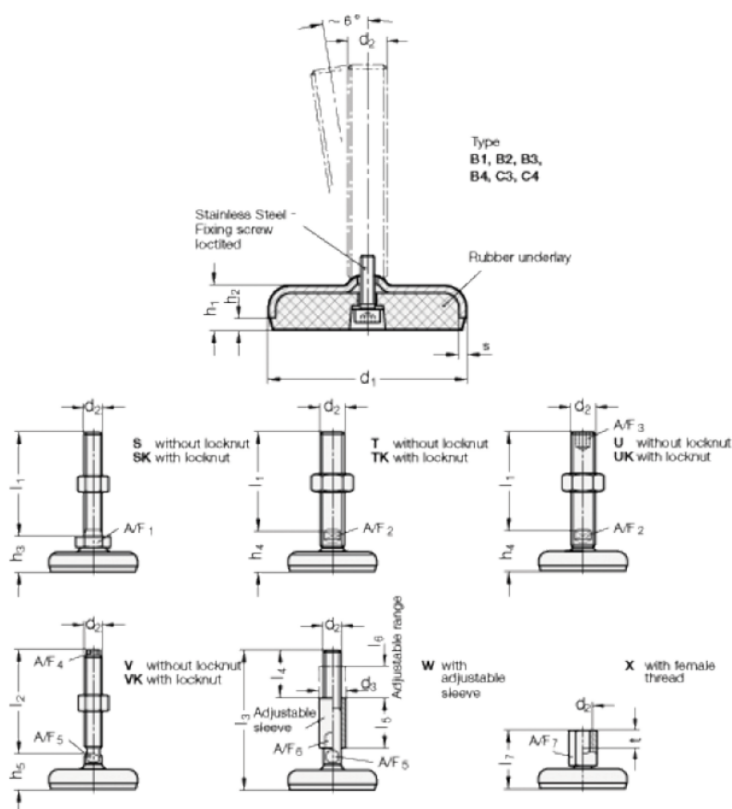


Varenummer: 203180M20150C4U

Beskrivelse: E+G Justerfod
GN 31-80-M20-150-C4-U

Note: U Uden møtrik, sekskant i toppen, spændeflade i bunden

Mål



A/F2 = 15
A/F3 = 10
d1 = 80
d2 = 20
h1 = 18
h2 = 5
h4 +4.0/0 = 33
l1 = 150

s = 3